

**GROVE**

E.- ANLAGE LMB

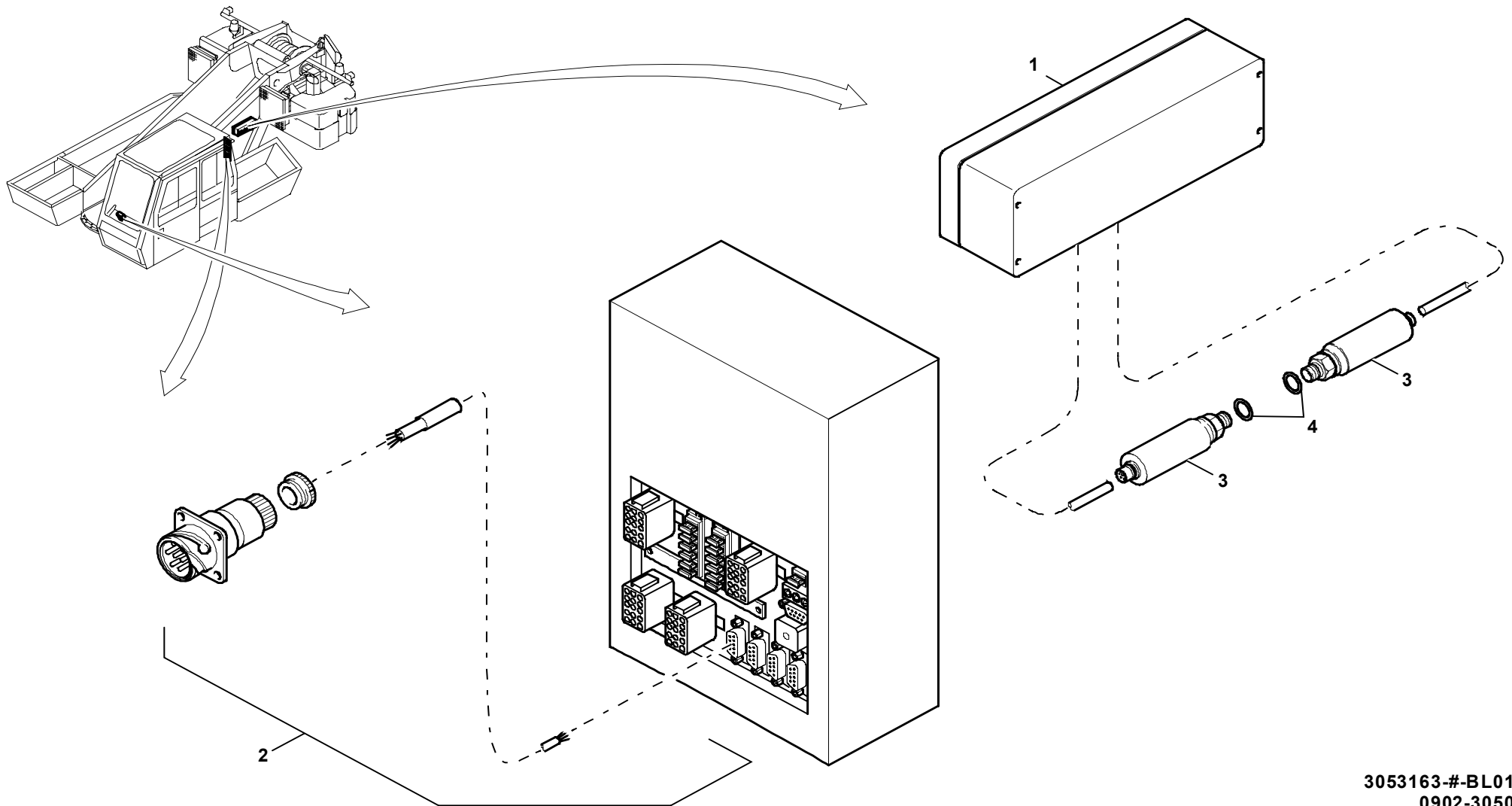
E.- SYSTEM SLI

BILDТАFEL  
PICTORIAL DISPLAY**GMK 3050****BE 600****G 571**

09.02

**3053163-ETL #**

1/1

3053163-#-BL01  
0902-3050